



L-2000 LVDT 전압 모듈 (LVDT Voltage module)

경제적인 가격, 0~10V, ±5V 출력

사용 분야

(Applications)

- ▶ LVDT(SAN5000) 신호 변환
- ▶ 길이, 변위 측정
- ▶ 써보 제어
- ▶ 제품 불량 여부 판별

English

- ▶ Low cost analog front and for dimensional gaging
- ▶ LVDT signal conditioning for measurement applications



주요 특성(Features)

- ▶ ±15~±24V DC,AC 전원
- ▶ 출력 0~10V, ±5V,
- ▶ 주파수설정 1KHz, 2KHz, 3KHz, 5KHz, 7KHz, 10KHz
- ▶ 2대 이상 시 동기화 가능

English

- ▶ ±15V DC,AC powered
- ▶ 0~10V, ±5V Output
- ▶ 1KHz, 2KHz, 3KHz, 5KHz, 7KHz, 10KHz selectable ranges
- ▶ Linkable oscillators

사양과 설명(Technical specifications)

| 사양 (Technical specifications) | |
|-------------------------------|---------------------------------------|
| Power requirements | ±15Vdc,ac 50Hz/60Hz at 50mA |
| Output voltage | ±5Vdc or 0~10Vdc max |
| Output current | 6mA max |
| Output impedance | <100 ohm |
| Transducer excitation voltage | 5~8V rms ±10% (up to 12mA) |
| Frequency range | 1KHz, 2KHz, 3KHz, 5KHz, 7KHz, 10KHz, |
| Sensitivity | 0.1~6Vrms for FS output |
| Zero | ±5V 100% 20 turn trimmer pot |
| Span | 20 turn trimmer potentiometer |
| Nonlinearity | <0.25% FS |
| Warm-Up time | >15 minute min |
| Temp. coefficient | <±0.015% FS/°C |
| Stability | <0.01% of FS after 30 minutes warm-up |
| Operating temperature | 0°C ~70°C |
| Storage temperature | -40°C ~95°C |
| Case material | Alloy or ABS, PC |
| Mounting | Hole 4 |
| Weight | 220 Grams (ABS) |

설명

L2000 모델은 경제적인 가격과 고정밀 측정으로 길이, 각도, 힘, 변위량을 전압 신호로 변환할 수 있는 장치입니다. 전원은 ±15~±24V DC,AC 를 이용하며 내부 발전기의 주파수를 점버핀으로 1KHz, 2KHz, 3KHz, 5KHz, 7KHz, 10KHz를 선택할 수 있고, 출력을 100%가변 Zero(영점) 조정과 0~10Vdc에서 ±5Vdc 가변으로 Span(폭, 증폭)을 센서에 맞게 설정할 수 있다.

본 제품은 오리진 제품인 센서ASN5000과 콘트롤러 2500H를 함께 사용할 수 있으며, 배선은 10핀 콘넥터가 내부에 내장되어 있으므로 쉽게 배선할 수 있으며 본체 설치하는 뚜껑을 열어 4개의 나사로서 고정시킨다.

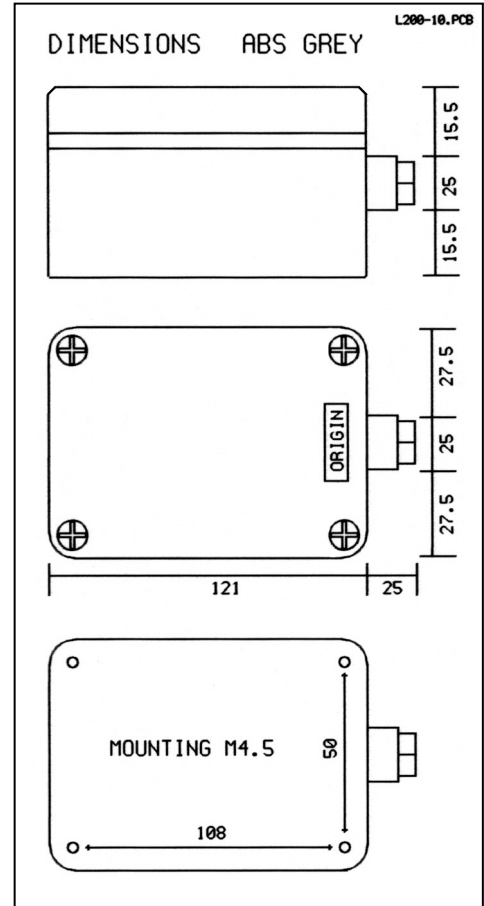
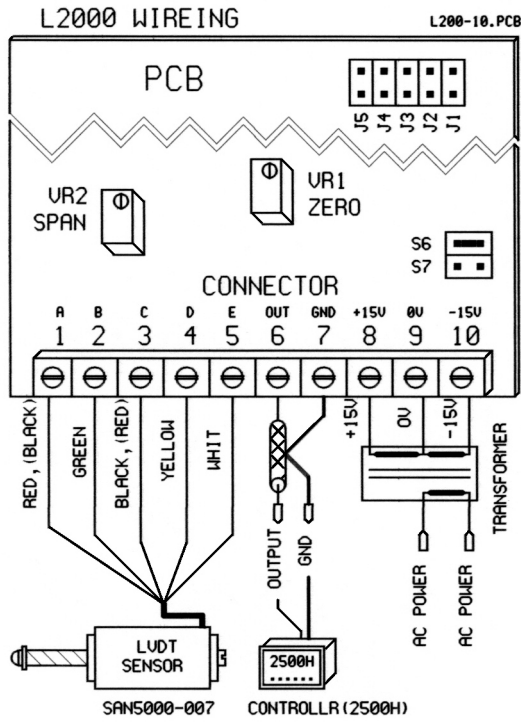
English

The L2000 Module is a ±15~±24V DC,AC-powered LVDT signal conditioning board consisting of a carrier oscillator, AC amplifier, demodulator, filter, and DC amplifier. One base model provides six excitation frequencies of either 1KHz, 2KHz, 3KHz, 5KHz, 7KHz, or 10KHz, selectable by plug-in jumpers.

One hundred percent zero suppression is also provided by dip imper selection, providing a unipolar 0 to 10Vdc or ±5Vdc output over the full rang of the LVDT.

The L200 is designed for either plug-in installation or 10 point screw terminal barrier strip. It can be mounted or stacked by permanently sttached threaded stand-offs.

배선과 치수(Wiring and dimensions)



주문코드 (Order code)

MODEL L2000 - S - ABS 기본모델
 L2000 - O - AL 주문자모델

케이스 재질 선택
 ABS --- ABS 수지
 PC --- PC 수지
 AL --- 알루미늄